



# LYNX

## ELEKTRO MASCHINEN

BEDIENUNGSANLEITUNG  
OPERATING INSTRUCTION  
NAVODILA ZA UPORABO  
UPUTE ZA UPOTREBU  
UPUTSTVO ZA UPOTREBE  
РЪКОВОДСТВО ЗА РАБОТА

D

EN

SI

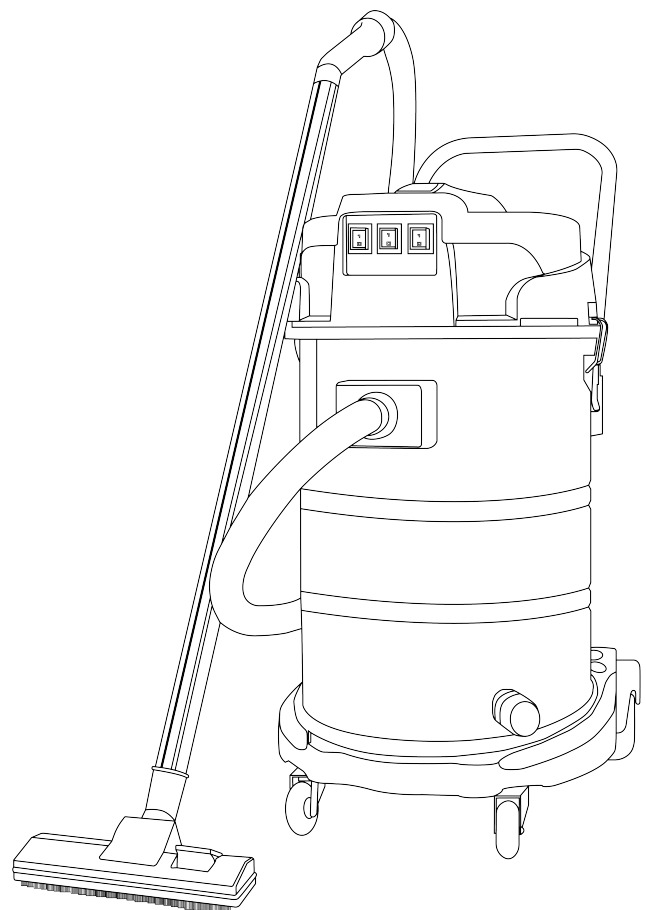
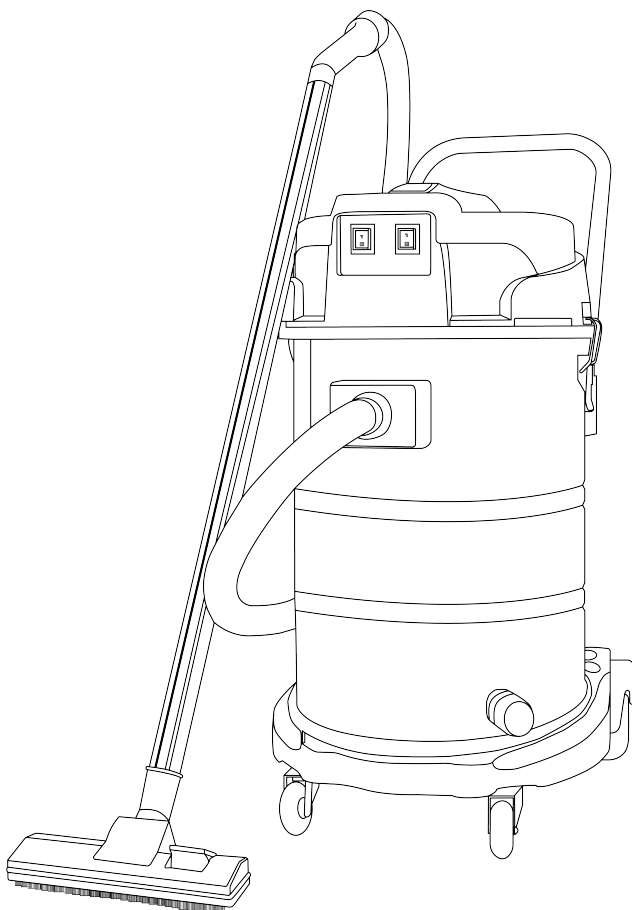
CRO

SRB

BG

MCI 602

MCI 603



**IMPORTANT - WICHTIG - POMEMBNO - PAŽLJIVO**

Carefully read before use! Keep for looking up later!

Vor Gebrauch sorgfältig lesen! Für späteres Nachschlagen aufbewahren!

Preberite navodila za uporabo, pred zagonom, in jih shranite za kasnejšo uporabo

Pažljivo pročitajte prije upotrebe! Spremite za kasnije korištenje!

Прочетете внимателно преди употреба! Продължете да търсите по-късно!



## Правилна употреба

В съответствие с описанията и информацията за безопасност в тези инструкции за експлоатация, този уред е предназначен за употреба в частни домакинства и не е предназначен за търговска употреба.

- Пазете уреда от дъжд. Не съхранявайте навън.
  - Това устройство не може да се използва за засмукване на пепел и сажди или за използване на професионална торбичка за прах. Използвайте многофункционалната прахосмукачка само с:
  - Оригинален филтър.
  - Оригинални резервни части, аксесоари и специални аксесоари.
- Производителят не носи отговорност за щети, които могат да възникнат поради неправилна употреба или неправилни операции.

## Инструкции за безопасност

### ОПАСНОСТ

- Уредът може да бъде свързан само към променлив ток. Напрежението трябва да отговаря на типовата табелка на уреда.
- Никога не докосвайте щепсела и контакта с мокри ръце.
- Не дърпайте щепсела от контакта, като дърпате свързващия кабел.
- Проверявайте захранващия кабел с щепсела за повреди преди всяка употреба. За да избегнете рисковете, организирайте незабавна смяна от оторизиран сервиз за клиенти или опитен електротехник, ако захранващият кабел е повреден.
- Изключете уреда и извадете щепсела от електрическата мрежа, преди да извършвате почистване и поддръжка.
- Ремонтните дейности могат да се извършват само от оторизиран сервиз.

### ВНИМАНИЕ

Този уред не е предназначен за използване от лица с ограничени физически, сетивни или умствени възможности или без опит и/или умения, освен ако тези лица не са придружавани и наблюдавани от лице, отговарящо за тяхната безопасност, или са получили точни инструкции за употребата на този уред и са разбрали произтичащите от това рискове.

- Децата могат да използват този уред само ако са на възраст над 8 години и са наблюдавани от лице, отговарящо за тяхната безопасност, или ако са получили инструкции за употребата на този уред и са разбрали произтичащите от това рискове.
- Децата не трябва да си играят с този уред.
- Наблюдавайте децата, за да им попречите да си играят с уреда.
- Почистването и потребителската поддръжка не трябва да се извършват от деца без надзор.
- Пазете опаковъчното фолио далеч от деца – опасност от задушаване!
- Дръжте косата, широките дрехи, пръстите и всички части на тялото далеч от отвори и движещи се части. Не поставяйте никакви предмети в отворите и не използвайте с блокиран отвор. Пазете отворите чисти от прах, мъх, косми и всичко друго, което може да намали притока на въздух.
- Изключвайте уреда след всяка употреба и преди всяка процедура по почистване/поддръжка.
- Опасност от пожар. Не почиствайте с прахосмукачка никакви горящи или нажежени предмети.
- Уредът не може да се използва в зони, където съществува риск от експлозия.
- Незабавно изключете уреда или издърпайте щепсела, ако се образува пяна или изтича течност!
- Не използвайте абразиви, стъкла или универсални препарати! Никога не потапяйте уреда във вода. Някои материали могат да отделят експлозивни пари или смеси, когато се разбъркват от засмукания въздух! Никога не почиствайте с прахосмукачка следните материали:
- Експлозивни или запалими газове, течности и прахови частици (реактивни прахови частици)
- Реактивни метални прахови частици (като алуминий, магнезий, цинк) в комбинация със силно алкални или киселинни детергенти
- Неразредени, силни киселини и основи
- Органични разтворители (като бензин, разреждители за боя, ацетон, нафта). В допълнение, тези вещества могат да причинят корозия на материалите на уреда

## Нива на опасност

**⚠ DANGER !** Указател за непосредствена опасност, която води до тежки наранявания или смърт.

**⚠ WARNING!** Указател за потенциално опасна ситуация, която може да доведе до тежки наранявания или смърт.

**⚠ CAUTION!** Указател към евентуално опасна ситуация, която може да доведе до леки наранявания.

**ATTENTION!** Указател към възможна опасна ситуация, която може да доведе до материални щети.

## Описание на уреда



1. Ръкохватка за транспортиране \*
- 1-A: опорна щанга x2    1-B: винт x8    1-C: винт x2
2. дръжка за носене
3. метален клипс x 2
4. контейнер за съхранение на аксесоари
5. маркуч за източване
6. пластмасова основа на контейнер с отделение за аксесоари
7. група големи колела \*    винт ST3.9X30 x 2 \*
8. малка подвижни колела x 2 \*
9. Бутон ВКЛ./ИЗКЛ. за уреда  
I ключ x 2    II ключ x 3
10. корпус на двигателя с кука на уреда
11. връзка за смукателен маркуч
12. смукателна тръба x2 \*
13. смукателен маркуч със свързваща част \*
14. четка за под x 2(A+B) \*
15. накрайник за фуги \*
16. квадратна четка \*
17. платнен филтър (A)/HEPA филтър (B)
18. външна муфа
19. бутон за въздушен поток

14-B

15

14-A



WATER BRUSH



NOZZLE



FLOOR BRUSH



ROUND BRUSH



CLOTH FILTER



HEPA FILTR

16

17-A

17-B

### Notes:

Част 6. Отделението за аксесоари позволява съхранение на смукателни тръби и смукателни дюзи на уреда..

Част 9. Позиция I: Превключвател ВКЛ

Позиция O: Превключвател ИЗКЛ

(2-3 превключвателя променя мощността )

Част 10. Куката може да съхранява захранващия кабел.

Част 15. За ръбове, фуги, нагреватели и трудно достъпни местоположения.

Част 16. За диван, автомивка, таван...

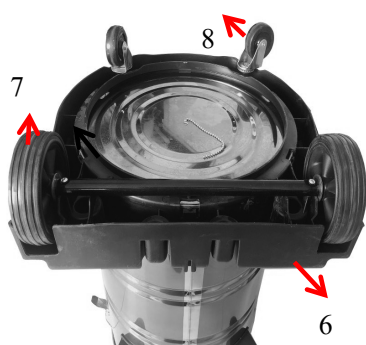
Част B. Аксесоар който не е включен в окомплектовката

Част \* . Принадлежности в разглобен вид.

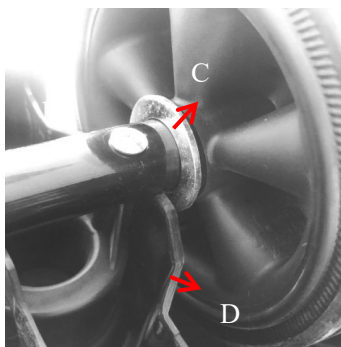
Част 18. 4 броя всеки за опора на лоста за натискане на резервоара 2, 2 броя за лост за натискане част 1

## Пускане в експлоатация

### 1. Фиксирайте колелата



pic 1



pic 2



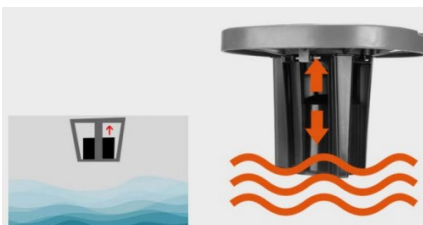
pic 3

Поставете свързаната голяма група колела (7) върху пластмасовата долна основа (6), фиксирана с 2 най-дълги винта. pic 1

Бележка: металната опора (C) трябва да е вътре в слота на колелото (D). pic 2

Поставете две малки колела (8) директно в предните отвори на долната основа. pic 3

### 2. Корпус на поплавка



Поплавък в корпуса на двигателя (10), за да спре работата му, когато контейнерът (4) е пълен с вода.

### 3. Филтър

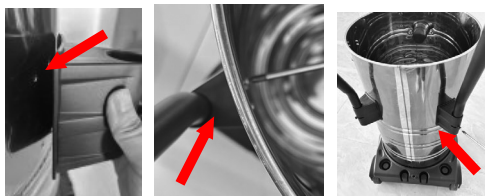


A: Поставете платнения Филтър (17-A) в горната част на контейнера



B: Натиснете HEPA филтъра (17-B) в корпуса на поплавка

### 4. Ръкохватка и опори



Сглобете двете опори на ръкохватката (1-A) с най-малкия винт X4 всяка, след което поставете ръкохватката (1) в двата отвора на опората, фиксирани с други два винта

### 5. Метални клипси



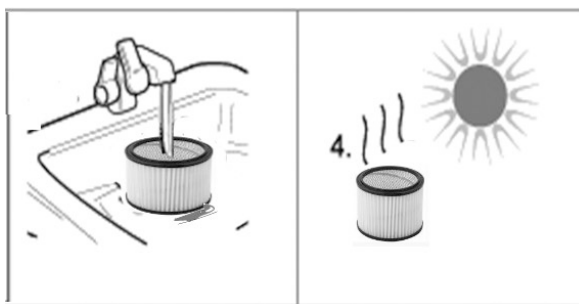
Поставете корпусана двигателя на уреда (10) в контейнера (4) и го заключете с двете метални клипси (3).

### 6. Монтаж на маркучи, тръби и четки

Поставете ги по посока на стрелката. Натиснете бутона за свързване на маркуча (11) за освобождаване/затваряне на поставения маркуч.



### 7. Измийте филтъра (17) и го дръжте на сухо.



## Технически спецификации

Модел :	MSi 602	MSi 603
Захранващо напрежение:	220-240V~, 50-60HZ	220-240V~, 50-60HZ
Мощност:	2400W	3600W
Обем на резервоара:	60 литра	60 литра
Налягане на засмукване:	≥22KPA	≥22KPA
Степен на защита от проникване:	IPX4	IPX4
Клас на защита:	II	II

### Работа на прахосмукачката

Уверете се, че всички подготвителни дейности са извършени правилно.

Уверете се, че превключвателят за вакуум е на изключено положение „0“.

Включете захранващия кабел в контакта и след това поставете превключвателя на позиция „I“.

След приключване на работа изключете прахосмукачката и след това извадете щепсела на захранващия кабел от контакта. Пристъпете към дейностите по поддръжката на прахосмукачката.

### Функция

#### Сухо почистване

Проверете филтъра за повреди преди монтажа и го сменете, ако е необходимо

#### Информация за филтърна торбичка

–The filling level of the filter bag depends on the dirt that is sucked in.

– The filter needs to be replaced more frequently while sucking in fine dust, sand, etc.

– make sure to keep clean&dry for the filter , and replace the filter in a timely manner if necessary

**ВНИМАНИЕ:** Почиствайте студената пепел с прахосмукачка само когато правите почистване чрез засмукване.

*Не използвайте задръстен или повреден филтър, защото двигателят ще се повреди.*

#### Мокро почистване

**ВНИМАНИЕ** Не използвайте филтърна торба, когато засмуквате само вода! Ако съдът е пълен, поплавъкът затваря смукателния отвор и уредът работи на по-високи обороти. Незабавно изключете уреда и изпразнете контейнера.

Обърнете внимание на правилната настройка на дюзата за под и свържете съответните аксесоари за различна употреба.

#### Самопочистващ се филтър

Затворете съединителя на смукателния маркуч (11), натиснете бутона за въздушен поток (20) 4-5 пъти, оставете въздуха да влезе в уреда, когато машината работи, прахът от филтъра ще падне поради намаленото въздушно налягане.

#### Прекъсване на операцията

Изключете уреда. Закачете накрайника за под в позиция за паркиране.

#### Завършете операцията

Изключете уреда и извадете щепсела от контакта.

#### Изпразнете контейнера

Развийте капака на дренажния маркуч (5), за да освободите течността

Свалете капака с двигателя на уреда и изпразнете резервоара, пълен с мокра или суха мръсотия.

### **Съхранение на уреда**

Приберете захранващия кабел и аксесоарите в машината. Съхранявайте уреда в сухо помещение.

### **Грижа и поддръжка**

Почистете уреда, частите и аксесоари, изработени от пластмаса, с препарат за почистване на пластмаса.

Ако е необходимо, изплакнете контейнера и аксесоарите с вода и ги подсушете преди повторна употреба.

### **Отстраняване на неизправности**

Намаляване на почистващата сила

Ако всмукателната мощност намалее, проверете следните точки:

1. Аксесоари, смукателен маркуч или смукателни тръби са запушени, моля, отстранете препятствието с пръчка.
2. Сменете повредения филтър

### **Ремонти**

Използвайте само аксесоари и резервни части, препоръчани от производителя. Ако оборудването се повреди някой ден въпреки нашия контрол на качеството и вашата поддръжка, ремонтирайте го само от оторизиран електротехник.